



中华人民共和国医药行业标准

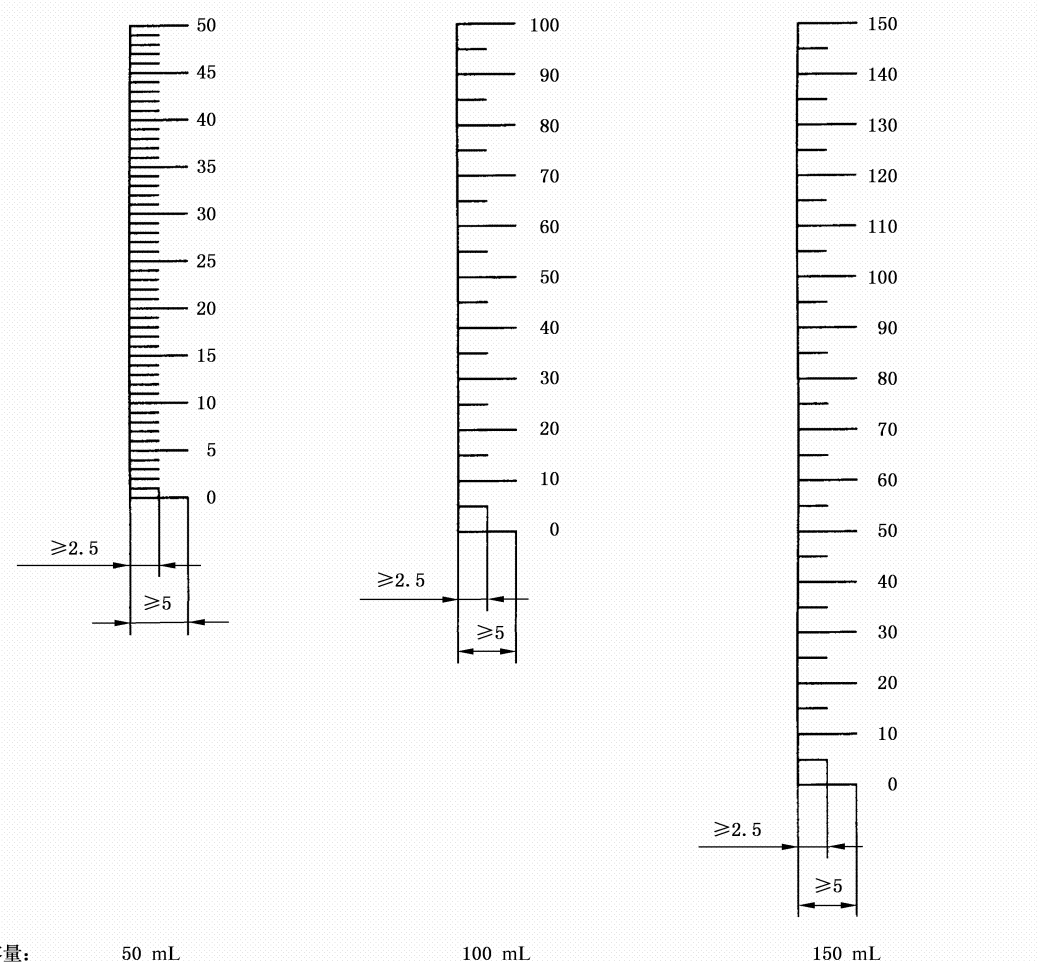
YY 0286.2—2006/ISO 8536-5:2004

YY 0286.2—2006/ISO 8536-5:2004

专用输液器 第2部分： 一次性使用滴定管式输液器 重力输液式

Special infusion sets—Part 2:
Burette-type infusion sets for single use—Gravity feed

(ISO 8536-5:2004, Infusion equipment for medical use—
Part 4: Infusion sets for single use, gravity feed, IDT)



注：竖向线不是强制性的。

图2 典型滴定管式输液器用刻度

7 化学要求

GB 8368 适用。

8 生物要求

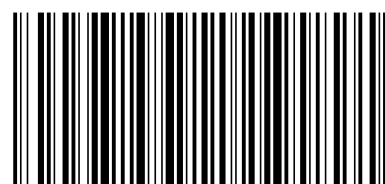
GB 8368 适用。

9 标签

GB 8368 适用。

10 包装

GB 8368 适用。



YY 0286.2-2006

版权专有 侵权必究

*

书号:155066·2-16940

定价: 8.00 元

2006-04-19 发布

2007-04-01 实施

国家食品药品监督管理局 发布

3.2 滴定管式输液器应配有保护套,以保证其内部部件在使用前无菌。

3.3 如果使用一个分离式进气器件,进气器件应符合 GB 8368。

4 标记

符合 YY 0286 本部分的重力输液式(G)滴定管式输液器(BS)的标记应按以下包括滴定管式输液器字样、YY 0286 本部分的编号、以毫升为单位的公称容量(如 100 mL)和重力输液式的识别:

滴定管式 YY 0286.2—BS—100—G

5 材料

生产滴定管式输液器及第 3 章所给部件所用材料应符合第 6 章的要求。与药液接触的滴定管式输液器的部件还应符合第 7 和第 8 章规定的要求。

6 物理要求

6.1 总则

滴定管式输液器的物理要求只要适用,应符合 GB 8368,此外,还应符合 6.2 至 6.4 的要求。

6.2 设计

6.2.1 滴定管应由硬质或半硬质塑料材料构成,并且透过管壁应能观察到里面的液体。

6.2.2 滴定管最上面的刻度线以上应有带过滤器的进气口。

6.2.3 滴定管应能从主容器中接受药液,关闭后能成为一个独立的、能自行进气的储液器。

6.3 滴定管容量

滴定管的公称容量应按总刻度容量标记。

6.4 刻度

6.4.1 滴定管的刻度线应按表 1 规定的间隔分度。

表 1 滴定管的容量和刻度间隔

滴定管 公称容量/mL	最大刻度间隔/mL	最大标数刻度间隔/mL	超过公称容量一半的 任一刻度容量的公差/(%)
50	1	5	±4
> 50	5	10	

6.4.2 刻度线应清晰、易于识别、耐久、粗细均匀、线距均等,并位于与滴定管的轴线成直角的平面内。

6.4.3 刻度线的长度应符合图 2。最好用一条平行于滴定管轴线的线将各端连接起来(见图 2)。

6.4.4 应按图 2 对刻度线标注数字,刻度值应清晰、耐久、易于识别,并应靠近相应刻度线的末端,但不接触刻度线。

6.4.5 滴定管上零位标记所在位置,应能对任何截流装置、滴定管底部的出口部位或其他可影响读数的底盖构型所占的体积进行补偿。

中华人民共和国医药
行业标准
专用输液器 第 2 部分:
一次性使用滴定管式输液器 重力输液式
YY 0286.2—2006/ISO 8536-5:2004

*

中国标准出版社出版发行
北京复兴门外三里河北街 16 号
邮政编码:100045

网址 www.bzcb.com

电话:68523946 68517548

中国标准出版社秦皇岛印刷厂印刷

各地新华书店经销

*

开本 880×1230 1/16 印张 0.5 字数 9 千字

2006 年 7 月第一版 2006 年 7 月第一次印刷

*

书号:155066·2-16940 定价 8.00 元

如有印装差错 由本社发行中心调换

版权专有 侵权必究

举报电话:(010)68533533

前 言

YY 0286 本部分等同采用 ISO 8536-5:2004《医用输液器具——第 5 部分：滴定管式输液器，重力输液式》。

YY 0286.2 的本版本代替 GB 18458.2—2003《专用输液器 第 2 部分：一次性使用滴定管式输液器》。本版本与被代替的 GB 18458.2—2003 相比，主要差异在于所引用的 GB 8368 标准因修订有了相应的变化；取消了 200 mL 公称容量的滴定管；截流阀的要求不再是推荐性要求。

YY 0286 前三部分将陆续代替 GB 18458 的相应部分。YY 0286 标准的总标题为专用输液器，包括以下部分：

- 第 1 部分：一次性使用精密过滤输液器；
- 第 2 部分：一次性使用滴定管式输液器 重力输液式；
- 第 3 部分：一次性使用避光式输液器；
- 第 4 部分：一次性使用压力输液设备用输液器；

YY 0286 的其他部分将陆续制定。

本部分自实施之日起，GB 18458.2—2003 废止。

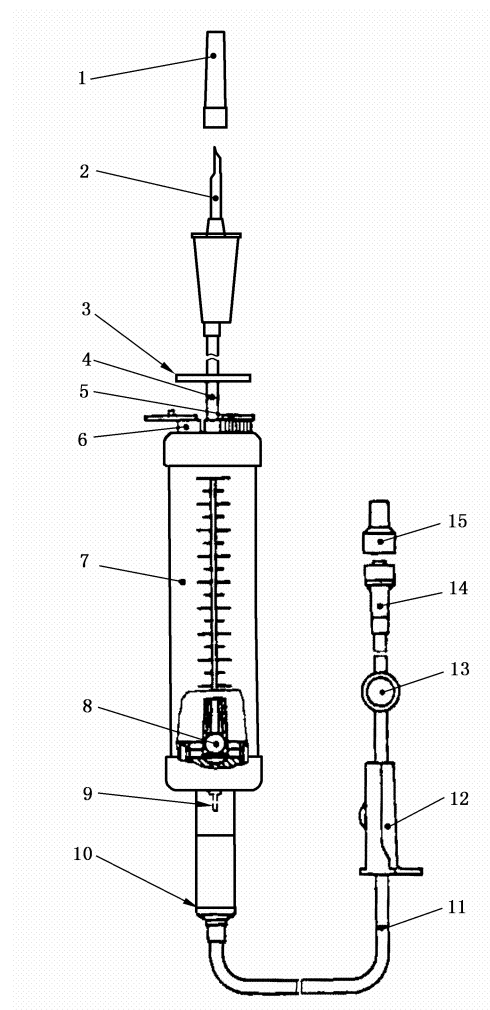
本部分由全国医用输液器具标准化技术委员会归口提出。

本部分由国家药品监督管理局济南医疗器械质量监督检验中心归口。

本部分起草单位：山东省医疗器械产品质量检验中心。

本部分主要起草人：宋金子、吴平、张丽青、刘琥、贾玉飞。

本部分的历次发布情况：YY 0286—1996，GB 18458.2—2003。



- 1——瓶塞穿刺器保护套；
- 2——瓶塞穿刺器^a；
- 3——开/关夹子；
- 4——管路；
- 5——注射座^b；
- 6——带空气过滤器和塞子的空气入口；
- 7——带刻度滴定管；
- 8——截流阀；
- 9——滴管；
- 10——药液过滤器^c；
- 11——管路；
- 12——流量调节器；
- 13——注射座^b；
- 14——外圆锥接头；
- 15——锥头保护套。

^a 可不是带空气过滤器的进气口，如果有空气过滤器，其盖子可以没有。

^b 可没有注射座。

^c 药液过滤器可以在其他位置，最好位于病人端。药液过滤器的孔径大小一般为 15 μm。

图 1 滴定管式输液器示例